



ГОСУДАРСТВЕННЫЙ СТАНДАРТ
СОЮЗА ССР



МЕТАЛЛЫ

МЕТОД ИЗМЕРЕНИЯ ПЛАСТИЧЕСКОЙ ТВЕРДОСТИ

ГОСТ 18835—73

Издание официальное

291-95
31

ГОСУДАРСТВЕННЫЙ КОМИТЕТ СТАНДАРТОВ
СОВЕТА МИНИСТРОВ СССР

Москва

МЕТАЛЛЫ**Метод измерения пластической твердости**

Metals,
Method for determination
of plastic hardness

**ГОСТ
18835—73**

Постановлением Государственного комитета стандартов Совета Министров СССР от 28 мая 1973 г. № 1332 срок действия установлен

с 01.01.74
до 01.01.79

Несоблюдение стандарта преследуется по закону

Настоящий стандарт распространяется на черные и цветные металлы и сплавы с твердостью от 80 до 800 НД и устанавливает метод измерения пластической твердости при температуре $20 \pm 10^\circ\text{C}$.

Метод основан на измерении пластической твердости металлов при вдавливании в них сферического индентора.

1. ОБОРУДОВАНИЕ

1.1. Для испытаний должны применяться машины по ГОСТ 9030—64 или твердомер типа ТШ-2 с приспособлением, описание которого приведено в рекомендуемом приложении.

1.2. Измерение глубины отпечатков шарика на испытуемой поверхности и поверхности контрольного бруска должно осуществляться индикаторным глубиномером с ценой деления 0,001 мм.

1.3. Применяемые при измерении пластической твердости шарики или сферические наконечники должны соответствовать следующим требованиям:

а) при испытании материалов с пластической твердостью до НД 450 применяются шарики или наконечники из термически обработанной стали с твердостью не менее HV 850;

б) при испытании материалов с пластической твердостью, превышающей НД 450, применяются шарики или наконечники из сплава с твердостью не менее HV 1200 или алмаза;

Издание официальное

Переиздание. Июль 1975 г.

Перепечатка воспрещена

★

© Издательство стандартов, 1975

в) шероховатость поверхности шарика или сферического наконечника при диаметре 2 мм и более должна быть не более Ra 0,40 мкм по ГОСТ 2789—73 и не иметь пороков, видимых с помощью лупы при 5-кратном увеличении. Наконечники диаметром менее 2 мм должны быть тщательно отполированы, не иметь пороков, видимых при 30-кратном увеличении. Предельные отклонения по диаметру шарика — по ГОСТ 3722—60.

1.4. Выбор диаметра шарика или радиуса кривизны сферического наконечника, а также нагрузок P_1 и P производят в соответствии с требованиями таблицы.

Интервал твердости, НД	Удвоенный радиус кривизны сферического наконечника или диаметр шарика мм, не менее	P_1 P	
		кгс	
От 80 до 150	1,5	(2,5—5) D^2	(5,0—20) D^2
Св. 150 » 450	1,5	(5—15) D^2	(10—30) D^2
» 450 » 800	0,4	(5—30) D^2	(10—100) D^2

1.5. При измерении пластической твердости допускается применять нагрузки P_1 и P любой величины, отвечающие следующим условиям:

- $P_1 \geq 2,5D^2$ и $P \geq 5D^2$;
- плавное возрастание нагрузок до необходимых значений;
- поддержание постоянства прилагаемых нагрузок P_1 и P в течение 15 с;
- приложение нагрузок по нормали к поверхности испытуемого объекта.

2. ПОДГОТОВКА К ИСПЫТАНИЮ

2.1. Поверхность испытуемого образца обрабатывается в виде плоскости так, чтобы края отпечатка были достаточно отчетливы для измерения его диаметра с требуемой точностью.

Поверхность испытуемого образца должна быть свободна от окислы и других посторонних веществ.

При подготовке поверхности испытуемого образца необходимо принять меры, предотвращающие возможные изменения твердости испытуемого образца вследствие нагрева или наклепа поверхности при механической обработке.

2.2. Минимальная толщина испытуемого образца (изделия, объекта) должна быть не менее 10-кратной глубины отпечатка.

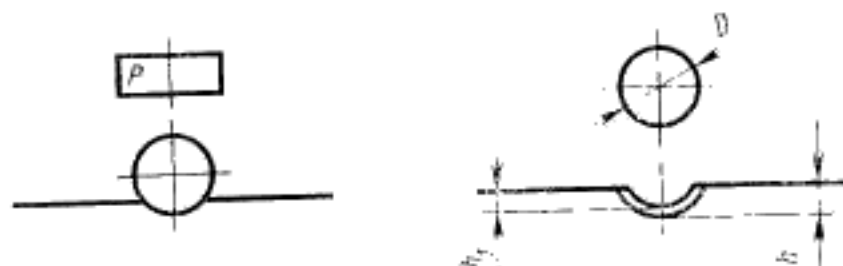
2.3. При применении специальных подставок необходимо принимать меры, предотвращающие прогиб образца во время измерения твердости.

Испытуемый образец должен лежать на подставке устойчиво, чтобы не могло произойти его смещения во время измерения твердости.

3. ПРОВЕДЕНИЕ ИСПЫТАНИЯ

3.1. При измерении пластической твердости металлов стальной (твердосплавный) шарик или сферический наконечник, радиус кривизны которого равен $\frac{D}{2}$, вдавливается в поверхность испытуемого образца (изделия) последовательно прилагаемыми нагрузками P_1 и P , действующими в течение определенного времени. После снятия каждой нагрузки измеряют отвечающую ей глубину отпечатков на поверхности испытуемого объекта.

Допускается производить вдавливание шарика (наконечника) силой \bar{P} в отпечаток, полученный при нагрузке P_1 (см. чертеж).



3.2. Нагрузки P и P_1 могут прилагаться как в одной и той же точке (повторно), так в разных точках испытуемой поверхности образца.

3.3. Расстояние от центра отпечатка до края образца должно быть не менее чем D , а расстояние между центрами двух соседних отпечатков должно быть не менее $1,5 D$, где D — диаметр шарика.

При измерении пластической твердости на образцах или деталях с криволинейной поверхностью длина и ширина подготовленной плоской поверхности должна равняться не менее $2D$.

Измерение должно производиться таким образом, чтобы результаты его не были искажены явлением вспучивания краев образца.

3.4. Глубину отпечатка измеряют при помощи механических (типа индикаторного глубиномера) отсчетных устройств, погрешность которых не должна превышать 2%.

Относительная погрешность нагрузок P_1 и P не должна превышать $\pm 1\%$.

Предельные отклонения по диаметру шарика или радиусу кривизны сферического наконечника не должны превышать 1% от D .

3.5. Испытания считают недействительными.

а) при обнаружении остаточного смятия на вершине наконечника после измерения твердости, величина которого превышает 2% от глубины отпечатка, или иного поверхностного дефекта, приводящего к искажению заданного радиуса кривизны сферического наконечника;

б) при несоблюдении условия выбора глубины отпечатков h_1 и h в пределах $0,01—0,08 D$.

В указанных случаях наконечник должен быть заменен другим, а испытание повторено с применением соответствующих нагрузок P и P_1 .

4. ПОДСЧЕТ РЕЗУЛЬТАТОВ

4.1. Число пластической твердости (НД) вычисляют по формуле

$$\text{НД} = \frac{P - P_1}{\pi D(h - h_1)},$$

где P_1 и P — нагрузки, кгс;

D — диаметр шарика или удвоенный радиус кривизны сферической вершины наконечника, мм;

h_1 и h — глубины отпечатков, измеренные после снятия нагрузок P_1 и P соответственно, мм.

Примечание. Числа пластической твердости, вычисленные по указанной формуле в зависимости от размеров глубин отпечатков h и h_1 при данном диаметре шарика D , приведены в приложении.

4.2. При известной пластической твердости примерная глубина отпечатка (h) в мм может быть вычислена по формуле

$$h = \frac{P}{\pi D \text{НД}}.$$

Замена

ГОСТ 2789—73 введен взамен ГОСТ 2789—59.

Приложение

$(h-h_0)_{0,2}$ мм	Число пластической твердости при нагрузке $P_1=5 D^2$ и нагруз- ке P , кгс, равной			$(h-h_0)_{0,2}$ мм	Число пластической твердости при нагрузке $P_1=5 D^2$ и нагруз- ке P , кгс, равной		
	10 D^2	15 D^2	20 D^2		10 D^2	15 D^2	20 D^2
0,025	637	—	—	0,130	122	244	367
0,026	612	—	—	0,140	114	227	340
0,027	590	—	—	0,150	106	212	318
0,028	570	—	—	0,160	100	199	298
0,029	550	—	—	0,170	94	187	280
0,030	530	—	—	0,180	88	177	265
0,032	497	—	—	0,190	84	167	251
0,034	468	—	—	0,200	80	159	238
0,036	442	—	—	0,210	—	151	227
0,038	420	—	—	0,220	—	145	216
0,040	398	795	—	0,230	—	138	208
0,042	378	757	—	0,240	—	132	199
0,044	362	723	—	0,250	—	127	191
0,046	346	691	—	0,260	—	122	183
0,048	332	663	—	0,270	—	118	177
0,050	318	636	—	0,280	—	114	170
0,052	306	611	—	0,290	—	110	164
0,054	294	590	—	0,300	—	106	159
0,056	284	568	—	0,320	—	99	149
0,058	274	548	824	0,340	—	94	140
0,060	265	530	795	0,360	—	88	132
0,062	256	513	770	0,380	—	84	125
0,064	248	497	745	0,400	—	80	119
0,066	241	482	723	0,420	—	—	114
0,068	234	468	702	0,440	—	—	108
0,070	228	455	681	0,460	—	—	104
0,075	212	424	635	0,480	—	—	99
0,080	199	398	596	0,500	—	—	95
0,085	187	374	561	0,520	—	—	92
0,090	177	354	530				
0,095	168	335	502				
0,100	159	318	477				
0,110	145	289	434				
0,120	133	265	398				

$(h-h_1)_{10}$ мм	Число пластической твердости при нагрузке $P_1=5 D^2$ и нагрузке P_2 , кгс, равной			$(h-h_1)_{10}$ мм	Число пластической твердости при нагрузке $P_1=5 D^2$ и нагрузке P_2 , кгс, равной		
	$30 D^2$	$40 D^2$	$50 D^2$		$30 D^2$	$40 D^2$	$50 D^2$
0,090	—	—	—	0,280	284	398	511
0,095	838	—	—	0,290	274	384	494
0,100	796	—	—	0,300	266	372	477
0,110	716	—	—	0,320	248	348	447
0,120	663	—	—	0,340	234	328	421
0,130	612	856	—	0,360	221	310	398
0,140	570	795	—	0,380	210	294	376
0,150	530	741	—	0,400	199	278	358
0,160	497	695	—	0,420	189	266	341
0,170	468	655	842	0,440	181	253	325
0,180	442	620	796	0,460	173	242	311
0,190	419	586	754	0,480	166	232	298
0,200	398	556	716	0,500	159	222	286
0,210	379	530	682	0,520	153	214	275
0,220	362	506	650	0,540	147	206	265
0,230	346	485	623	0,560	142	199	256
0,240	332	465	596	0,580	137	192	247
0,250	318	445	573	0,600	—	186	238
0,260	306	428	550	0,620	—	180	231
0,270	294	412	530	0,640	—	—	224

Примечание. Разность глубин отпечатков $(h-h_1)$ дана для шарика $D = 10$ мм. Для определения по таблице чисел твердости при испытании шариком диаметром D , отличным от 10 мм, разность глубин отпечатков надо умножить на $\frac{10}{D}$. Например, при испытании шариком $D = 5$ мм полученную в опы-

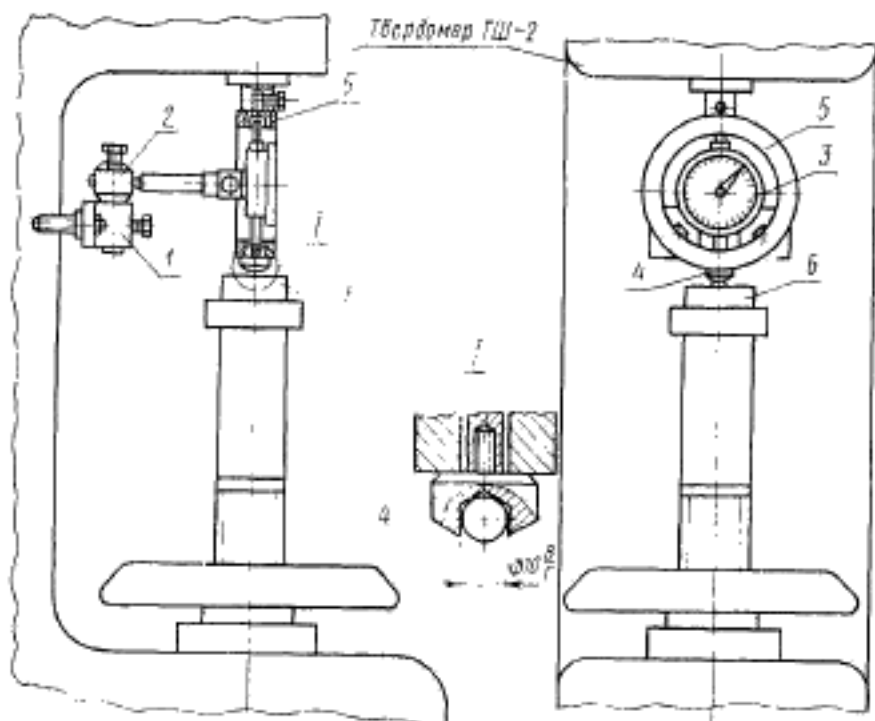
те разность глубин $(h-h_1)$ надо умножить на 2 и число пластической твердости брать соответственно полученной величине $(h-h_1)_{10}$.

Общего точного метода перевода чисел пластической твердости на числа твердости по другим шкалам не существует. Поэтому следует избегать таких переводов, за исключением частных случаев, когда благодаря сравнительным испытаниям имеется надежная основа для перевода

ПРИЛОЖЕНИЕ к ГОСТ 18833-73
Рекомендуемое

Для определения твердости посредством имеющихся на производстве стационарных статических твердомеров типа ТШ-2 без их реконструкции и переделки может применяться приспособление, приведенное на чертеже.

Общий вид приспособления для измерения глубины отпечатка непосредственно на твердомере типа ТШ-2



Приспособление состоит из свдвальной втулки 1, закрепленной на корпусе прибора ТШ-2 специальными винтами (для крепления используются резьбовые отверстия, имеющиеся на передней стенке твердомера ТШ-2), шарнирного кронштейна 2, в котором неподвижно закреплен индикатор 3 часового типа с ножкой, заканчивающейся шаровым индентором, закрепленным в обойме 4. Обойма с индентором крепится на ножке индикатора с помощью резьбы. Кольцо 5 закреплено в штоке нагружающего устройства прибора ТШ-2 и опирается снизу на обойму индентора 4, служащую окончанием ножки индикатора.

Принцип действия. На предметный столик прибора ТШ-2 устанавливается испытуемый образец 6. Вращением маховика прибора ТШ-2 поднимают образец до соприкосновения его плоскости с индентором. При дальнейшем подъеме предметного столика с образцом индентор упирается своей обоймой в нижний срез кольца 5. Продолжая подъем столика, выбирают свободный ход штока нагру-

жающего устройства прибора ТШ-2. При этом ножка индикатора поднимается вверх на несколько миллиметров и сообщает предварительный натяг отсчетному устройству. Затем устанавливают шкалу индикатора в нулевое положение (подводят нулевое деление шкалы под стрелку индикатора). Устройство готово к работе. Нажав кнопку «пуск» прибора ТШ-2, производят нагружение индентора, в результате чего последний внедряется в испытуемую поверхность. Индентор, внедряющийся в испытуемую поверхность, смещается вместе с соединенной с ним ножкой индикатора на глубину отпечатка. При этом после снятия нагрузки с индентора стрелка отсчетного устройства индикатора фиксирует на его шкале число делений, соответствующее восстановленной глубине полученного отпечатка. Затем, увеличив нагрузку до следующей необходимой ступени, вновь выбирают зазор между индентором и полученной поверхностью отпечатка, устанавливают шкалу индикатора в новое нулевое положение и, нажав кнопку «пуск», нагружают индентор, новой, более высокой нагрузкой. После снятия нагрузки с индентора стрелка отсчетного устройства индикатора фиксирует на его шкале число делений, соответствующее разнице глубин восстановленных отпечатков, полученных при двукратном внедрении индентора. По величинам этой разницы и взятым для испытания силам P и P_1 из таблиц приложения к настоящему стандарту находят значение твердости НД.

Примечание. При необходимости вдавливание индентора в поверхность испытуемого образца различными нагрузками можно осуществлять в двух различных близлежащих точках поверхности образца и по величине разности полученных глубин восстановленных отпечатков находить значение твердости НД из тех же таблиц приложения к настоящему стандарту.

Редактор *Н. В. Глушкова*
Технический редактор *В. В. Римлявичук*
Корректор *Э. В. Митяй*

Сдано в наб. 21.10.75. Пошло в печ. 12.12.75. 0,75 п. л. Тир. 8000. Цена 4 коп.

Ссылка «Завод Череповец» Издательство стандартов.
Москва, Д. 22, Новинский пер., д. 3
Вильнюсская полиграфия Издательства стандартов, ул. Миндауга, 12/14. Зак. 4093